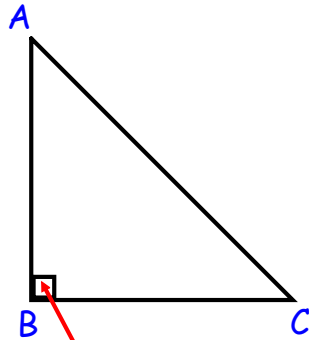


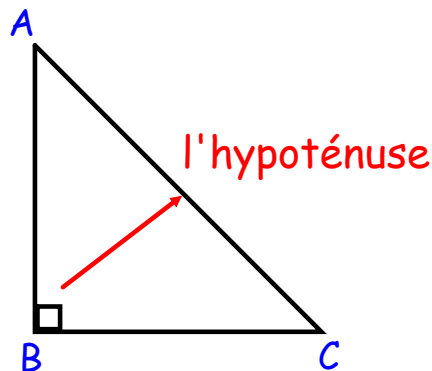
Section 1.5 Le théorème de Pythagore

Un triangle rectangle est un triangle qui forme un angle droit (90°).



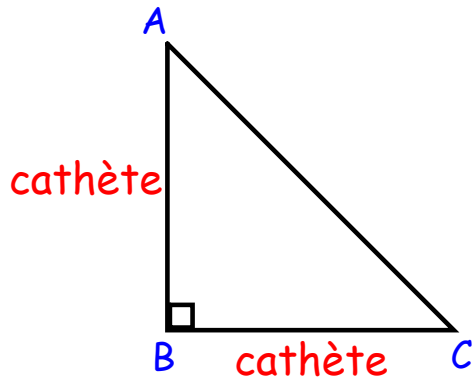
Ce symbole identifie l'angle à 90°

Aug 21-9:13 AM



Le troisième côté, opposé à l'angle droit, s'appelle **l'hypoténuse**.
L'hypoténuse est toujours le côté le plus long du triangle.

Aug 21-9:18 AM

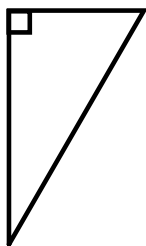


Les deux côtés plus courts sont les **cathètes**.

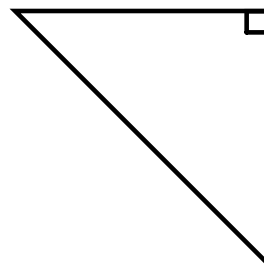
Aug 21-9:20 AM

Étiquette chaque côté des triangles rectangle avec les termes **l'hypoténuse** et les **cathètes**.

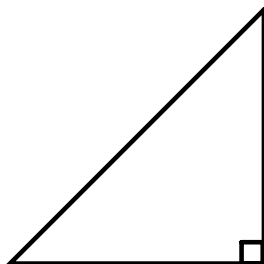
A)



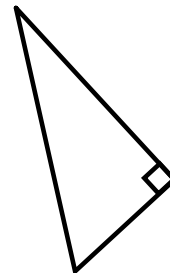
B)



C)



D)



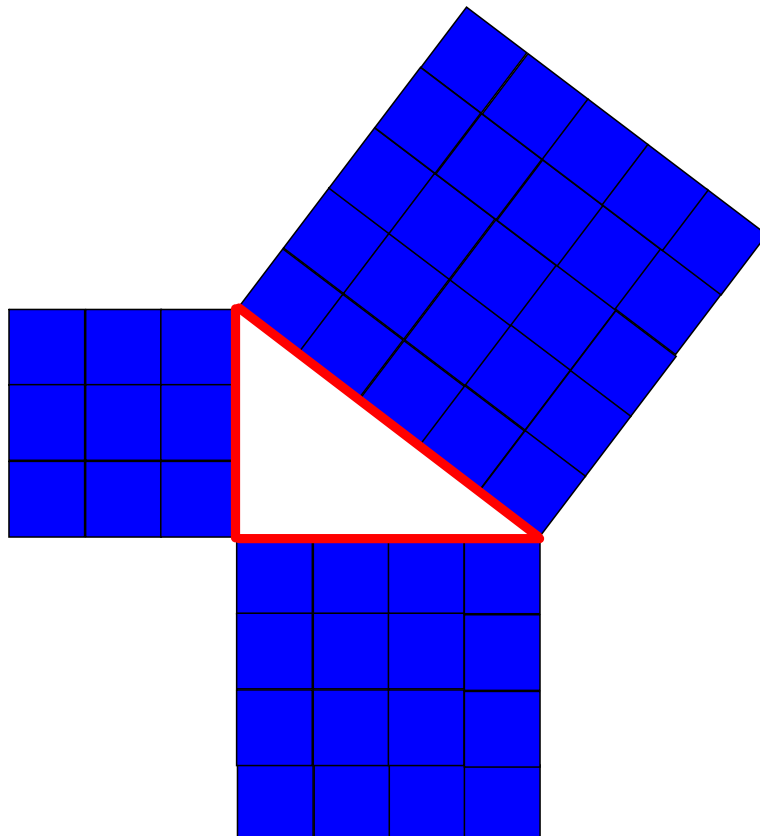
Aug 21-10:02 AM



Instructions

- Travaille avec un ou une partenaire. Utilise les sacs des carrés parfaits que l'enseignant te donne.
- Organise les carrés parfaits avec la longueur des côtés 3, 4, et 5 pour former un triangle.
- Le triangle formé, est-ce que c'est un triangle rectangle?
- Regarde l'aire des carrés. Est-ce qu'il y a une relation?
- Enregistre l'information dans le tableau.
- Répète pour les autres longueur des côtés dans le tableau.

Aug 21-12:15 PM



Aug 21-12:17 PM

Longueur de côtés	Est-il un triangle rectangle? OUI/NON	L'Aire des carrés	Est-ce qu'il y a une relation avec les aires des carrés?
3 - 4 - 5			
5 - 12 - 13			
7 - 9 - 10			
4 - 7 - 10			
8 - 6 - 10			

Aug 21-12:28 PM

Quelle(s) conclusion(s) peux-tu dire avec le tableau si-dessus?

Aug 21-1:17 PM

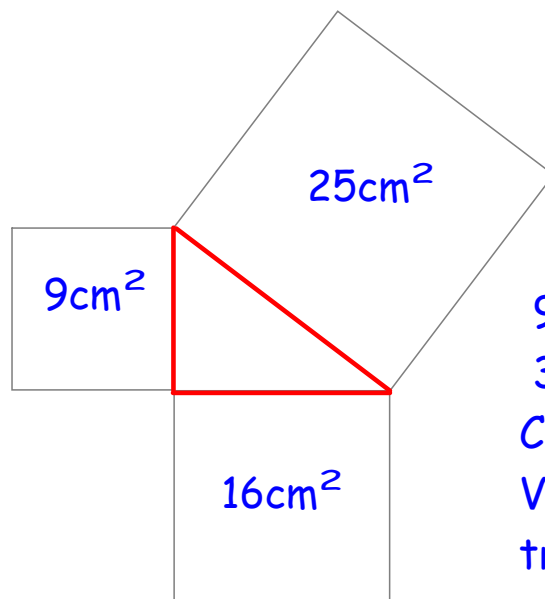
<http://www.learnalberta.ca/content/mejhm/index.html?l=0>



Aug 21-9:21 AM

Le théorème de Pythagore

Dans un triangle rectangle, l'aire du carré de l'hypoténuse EST ÉGALE à la somme des aires des cathètes.



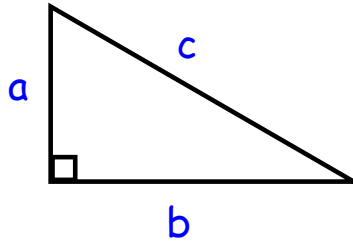
$9 + 16 = 25$
 $3^2 + 4^2 = 5^2$
C'est TOUJOURS
VRAI pour les
triangles rectangle.

Aug 21-1:20 PM

En générale....

$$a^2 + b^2 = c^2$$

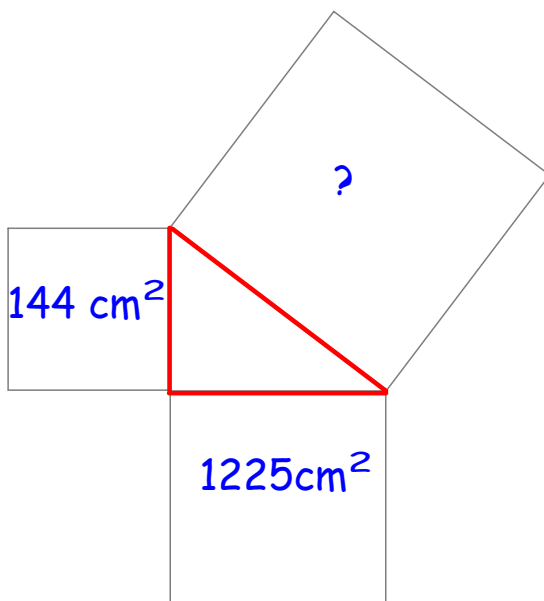
$$(\text{cathète})^2 + (\text{cathète})^2 = (\text{hypoténuse})^2$$



Aug 21-1:29 PM

Exemples

1: Détermine l'aire du carré.

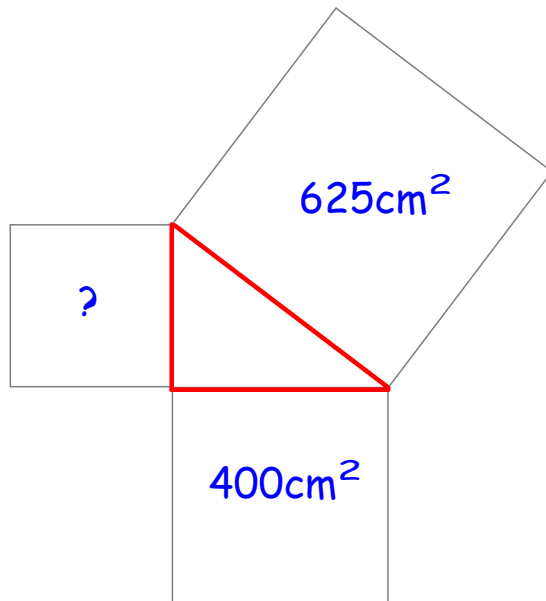


Solution

Aug 21-1:26 PM

2: Détermine l'aire du carré..

Solution

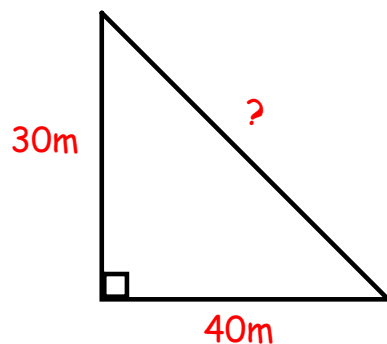


Aug 21-1:33 PM

Quand l'information est donnée de n'importe quel deux côtés, tu peux trouver la longueur du côté qui manque en utilisant le théorème de Pythagore!

#3: Trouve l'hypoténuse de chaque triangle rectangle.

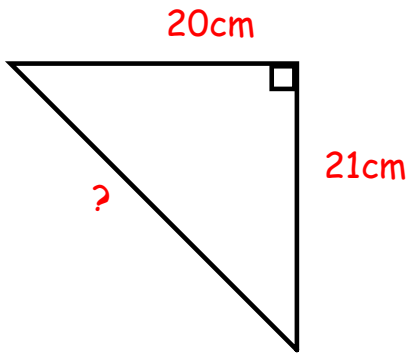
Solution



Aug 21-1:38 PM

#4:

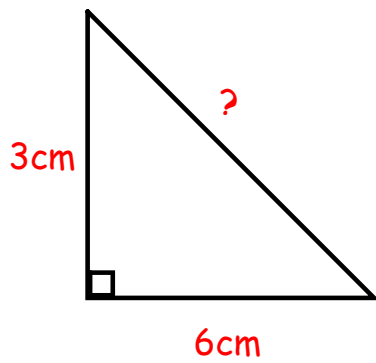
Solution



Aug 21-1:44 PM

#5.

Solution



Aug 21-1:47 PM

Révision: Les pages qui suivent se trouvent dans votre carnet

Sep 23-2:29 PM

1.5: Théorème de Pythagore

Théorème de Pythagore

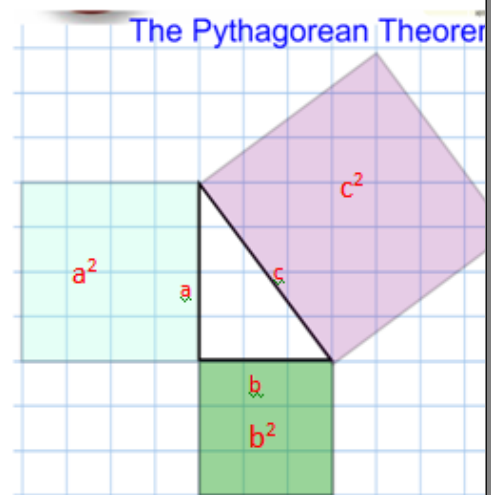
Se souvenir le Théorème Pythagore:

Théorème Pythagore:

Pour chaque Triangle droite:

Cathète – Les 2 cotés les plus courts

L'Hypoténuse – coté le plus long, opposé a l'angle droit



Sep 23-2:27 PM